

IKM Gruppen

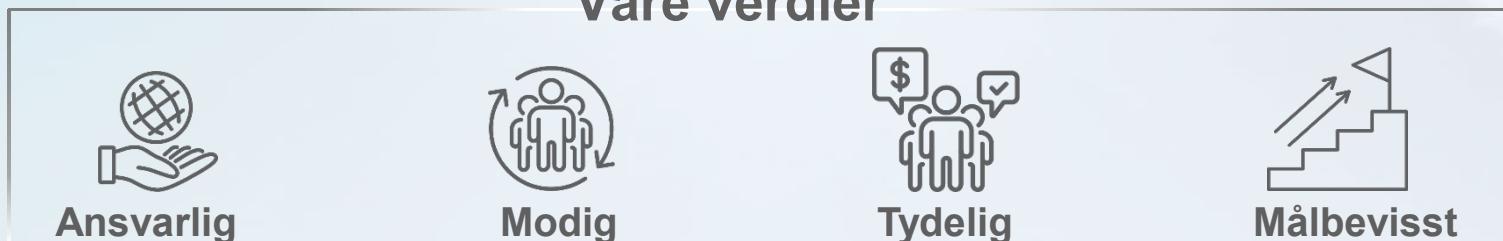
Bærekraft og miljø



Vår visjon

Vi skal være den største, mest komplette og mest konkurransedyktige tjenesteleverandøren innen energisektoren

Våre verdier



Våre rammebetingelser



FNs bærekraftsmål og IKMs forpliktelser

Vi vil bidra aktivt for å være med på å nå FNs bærekraftsmål mot 2030!

Vi har prioritert tre målsetninger der vi tror IKM kan være med på å gjøre en forskjell.



Null skader - vårt overordnede mål!



Bærekraft (ESG)

Våre ansatte, kunder og samarbeidspartnere har forventninger til at vi har etablerte rammeverk og strategier knyttet til miljø, samfunnsansvar og selskapsstyring.

IKM forplikter seg til å levere tjenester og produkter på en etisk, miljøbevisst og samfunnsansvarlig måte.

Målet vårt er å redusere CO2-utslippene med 50% innen 2030 og til netto null innen 2050.



IKM anerkjenner
at vi påvirker
miljøet.

Miljø

Hva gjør vi?



CO2 måling



IKM er sertifisert innen
ISO 14001:2015
ISO 9001:2015



Miljøregnskap

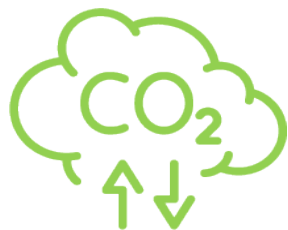


IKM er aktiv innen design, utvikling og
vedlikehold av mer miljøvennlige
løsninger - sirkulærøkonomi

Miljø - CO2 Måling

CO2 fotavtrykk i 2021

725 g CO2



*Per utførte arbeidstimer
(gjennomsnittsberegning for konsernet)*

Målt kvartalsvis både på selskapsnivå og konsernnivå.

Måleenhet: g CO2 pr. arbeidet time

Måleparameter blant annet;

- Flyreiser
- Drivstoff til firmabiler, leiebiler og utstyr
- Naturgass (oppvarming)
- Avfallshåndtering
- Transport av varer

ISO 14001

- Sertifisert miljøstyringsystem



Management System Certificate

To certify conformity with // Godkjent overensstemmelse med
the Management System Requirements of // Styringsystemkravene i henhold til

NS-EN ISO 9001:2015
NS-EN ISO 14001:2015
NS-ISO 45001:2018

awarded // tildelt



I·K·M

IKM Gruppen AS
Ljosheimveien 14, 4051 Sola

Manufacturing/supplying following products/services:
for produksjon/leveranse av følgende produkter/tjenester:

**Engineering, manufacturing, maintenance and service
in the oil and energy sector.**

**Engineering, fabrikkasjon, vedlikehold og tjenesteyting
innen olje og energi sektoren.**

Certificate No // Sertifikat nr.:

1576

First issued // Utstedt første gang: 2016-01-13
Last expiry // Forrige utløp: 2022-01-13
Last recertification // Siste resertifisering : 2021-10-15
Valid until // Gyldig til: 2025-01-13
Issued // Utstedt: 2021-12-09
Audit: Annual // Oppfølging: Årlig


Director Certification // Direktør Sertifisering

CERTIFICATE

Kiwa AS,
Kabelgaten 2,
N-0580 Oslo



ISO 14001:2015 er en internasjonalt anerkjent miljøsertifisering som hjelper oss å redusere belastningen på miljøet.

Samtidig legger det til rette for bærekraftig vekst og økt lønnsomhet.

Forbedringer inkluderer:

Redusert energiforbruk

Redusert bruk av skadelige kjemikalier

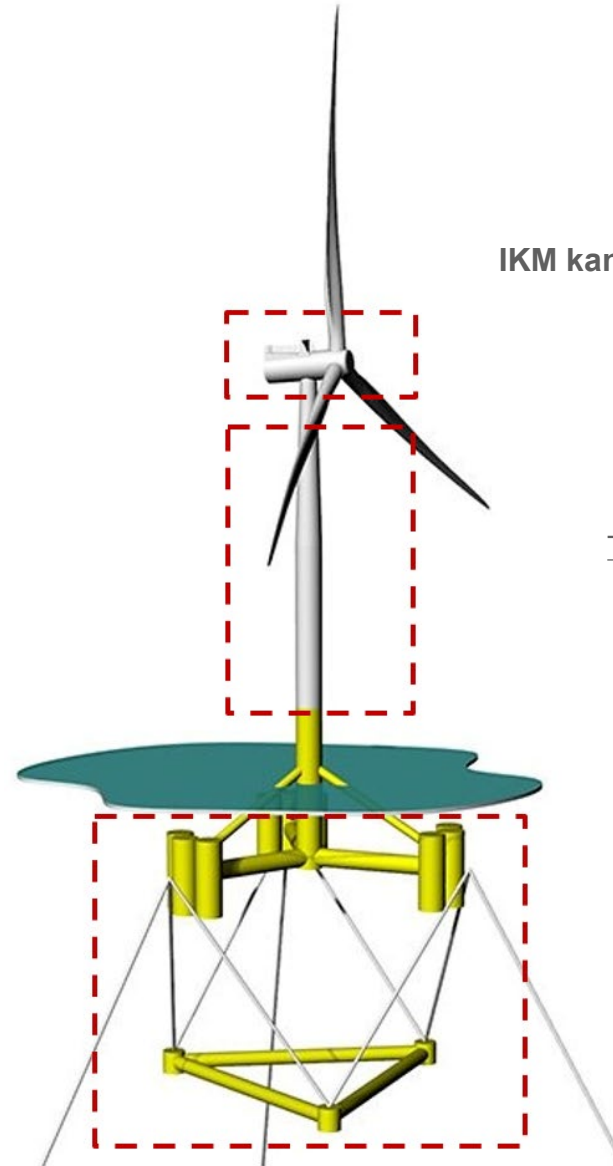
Miljø



IKM har de siste årene hatt stort fokus på grønn energi.

Denne satsingen vil øke i fremover og konsernet ser muligheter blant annet innenfor vindkraftmarkedet, og andre grønne verdikjeder (Hydrogen, Ammoniakk, Solar, CCS)

IKM ønsker å være en foretrukken leverandør på løsninger som bidrar til levetidsforlengelse.



IKM kan og vil bidra med tjenester innen:

Drivlinje og kraftdistribusjon

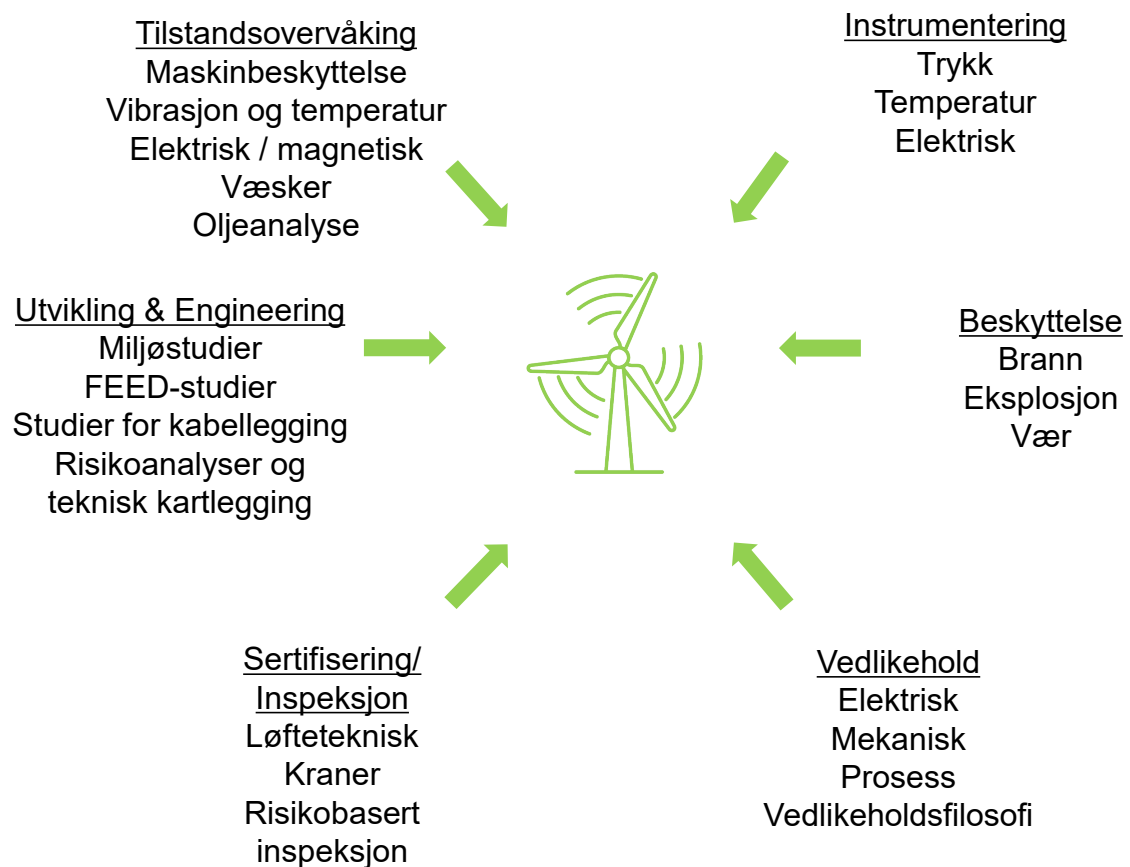
Topside struktur og støttesystem

Crew Transport
Vessel

Subsea
struktur og forankringssystem

Tjenester som konsernet kan levere til vindmarkedet

Som en integritetspartner sørger vi for service, vedlikehold, beskyttelse, instrumentering, overvåking, inspeksjon og tilstandsovervåking av våre kunders anlegg



Oversikt av et utvalgt selskaper som kan bidra til de ulike delene av verdikjeden



Development

IKM Testing AS
IKM Acona AS
IKM Ocean Design AS
IKM Consultants AS
IKM Ocean Team AS



PM & Engineering

IKM Testing AS
IKM Acona AS
IKM Ocean Design AS
IKM Operations AS
IKM Consultants AS



BoP, Installasjon & Commissioning

IKM Testing AS
IKM Elektro AS
IKM Mooring Services AS
IKM HVAC AS
IKM Instrutek AS
IKM Acona AS
IKM Consultants AS
IKM Subsea AS
IKM Ocean Team AS
IKM dsc Engineering AS



Operations, Maintenance & Services

IKM Testing AS
IKM Elektro AS
IKM Instrutek AS
IKM Rental AS
IKM Promech AS
IKM Solidtech AS
IKM Inspection AS
IKM Operations AS
IKM Sigma AS
IKM Ocean Team AS



Integrity management and lifetime extension

IKM Testing AS
IKM Elektro AS
IKM Instrutek AS
IKM Rental AS
IKM Solidtech AS
IKM Inspection AS
IKM Ocean Team AS

Vi tar samfunnsansvar



Hva gjør vi?

- Nedeia Uganda
- Sola ungdomsteam
- Ungt entreprenørskap
- Frelsesarméen
- Medlem i næringsforeningens ressursgruppe for mangfold
- Åpen Dør Stavanger
- Årets TV innsamling – Leger uten grenser
- Rynkeby - Barnekreftforeningen



Nedea Uganda

Gjennom organisasjonen NEDEA Uganda, gir IKM Gruppen bistand til et skoleprosjekt ca. 2 mil utenfor Kampala.



Sola ungdomsteam

Sola ungdomsteam jobber for å forebygge rus og kriminalitet blant ungdom. IKM Gruppen bidrar med å gi ungdommene muligheter til å ta fagbrev innen flere fagfelt.



Ungt entreprenørskap

IKM Gruppen er med på å støtte organisasjonen Ungt Entreprenørskap Rogaland som tilbyr lærerike programmer til elever og studenter- fra grunnskole til høyere utdanning.



Freلسesarméen

IKM Gruppen har tatt på seg kostnaden når Frelsesarmeen, Sandnes Korps skal innhente overskuddsmat i regionen.



Medlem i næringsforeningens ressursgruppe for mangfold

Medlem i næringslivforeningens ressursgruppe for mangfold og inkludering. Ressursgruppen jobber for å øke andelen kvinner og mangfold i styrer og ledelse i regionens virksomheter.



Åpen Dør Stavanger

Åpen Dør er et lavterskeltilbud i Stavanger for rusmisbrukere som sørger for mindre kriminalitet og uro i byen.

23. OKTOBER 2022



TV-AKSJONEN **NRK**

Årets TV innsamling – Leger uten grenser

IKM støttet fjorårets TV innsamling – Leger uten grenser. Aksjonen er verdens største innsamlings- aksjon målt i innsamlede midler per hode og antall frivillige.



Rynkeby - Barnekreftforeningen

Team Rynkeby er et europeisk veldedighetssykkellag som hvert år sykler til Paris for å samle inn penger til barn med alvorlig sykdom.



FNs bærekraftsmål

Vi vil bidra aktivt for å være med på å nå FNs bærekraftsmål mot 2030!

Vi har prioritert 3 målsetninger der IKM kan være med på å gjøre en forskjell.



Governance

Eierstyring og selskapsledelse



Styret i IKM Gruppen fastsetter de overordnede retningslinjene for ledelse og kontroll av selskapet.

Styret har ansvar for at konsernet har god intern kontroll og anvendelige systemer for risikostyring

Intern revisjonsteam



IKM's interne revisjonsteam skal bidra til at organisasjonen når sine målsetninger for risikostyring, kontroll og governance.

IKM har egen ekstern varslings-tjeneste som driftes av KPMG

Varslingskanalen skal sikre at arbeidstakere, innleide, leverandører, kunder og andre samarbeidspartnere kan varsle om kritikkverdige forhold på en trygg måte

Compliance



IKM har etablert ett helhetlig Compliance program

Compliance-programmet dekker bla. følgende områder:

- korrupsjon
- sanksjoner
- interessekonflikter
- hvitvasking
- svindel
- menneskerettigheter

Compliance-programmet bygger på anerkjente standarder (UK Bribery Act og andre internasjonale standarder).

IKM Compliance Program

The IKM Compliance Program is designed to create and promote a culture of ethical conduct and to prevent, detect and correct violations of laws, regulations and internal guidelines.



Governance

Tone from the top

Top Management shall increase the awareness and demonstrate the importance of an ethical conduct by clearly communicate expectations and being role-models.

Control functions, roles and responsibility

Group Compliance Officer is organized independently from business operations to monitor compliance.

Company policies

IKM shall have written policies in place covering both preventive, detective and responsive activities



Preventive

Risk Assessments

IKM shall minimum annually perform a compliance related risk assessment across all companies in scope.

Communication and training

IKM shall facilitate and coordinate risk-based, organizational wide awareness and training plan to a build a strong compliance culture and commitments to compliance across all IKM companies.

Risk management of third-parties

IKM shall have written policies in place to identify and handle compliance risks related to all type of third parties.



Detection

Whistleblower Portal

IKM shall have an established whistleblowing portal and routines in place to independently handle whistleblowing cases.

Background checks

IKM shall as a part of risk management of third-parties conduct background checks of parties that represents high compliance risks to IKM.

Control activities and monitoring

IKM shall by a risk-based approach identify control activities in areas of high risk and monitor the identified control activities.



Responsive

Investigation and remediation

In cases of non-compliance, IKM shall ensure that appropriate measures are implemented and that IKM ensure learning from such cases.

Takk for oppmerksomheten!

